

Sørlandsstigen

er godkjent av Norges byggforskningsinstitutt med egenskaper, bruksområde og betingelser for bruk som angitt i dette dokument.

1. Innehaver av godkjenningen

Sørlandsstigen AS
Skreppestad Industripark
3261 Larvik
Tlf. 33 11 15 60 Faks 33 11 15 61
www.sorlandsstigen.no

2. Produsent

Sørlandsstigen AS, Larvik

3. Produktbeskrivelse

Sørlandsstigen er en utfellbar redningsstige for rømming fra bygninger i tilfelle brann. Stigen monteres vertikalt til yttervegg, balkong el. slik at den kan brukes ved utgang fra vindu, balkong e.l., se fig. 1. Når man trekker ut en utlørsplint/låsesplint, folder stigen seg ut fra rømningspunktet og helt ned. Eventuelle overliggende stigeenheter kan utløses separat fra en overliggende etasje.

Stigen leveres i enheter med standardlengdene 2,1, 3,9 og 4,8 m. Enhetene kan kobles sammen til andre lengder og tilpasses individuelle behov. I lukket tilstand fremstår stigen som en bred aluminiumslist på veggen, der trinnene er skjult inne i stigen, se fig. 2.

Sørlandsstigen produseres av ekstruderte aluminiumsprofiler i kvalitet AW 6063 T6 iht. NS-EN 755/573. Profilene er anodisert og natureloksert. Fig. 3 viser profildimensjonene. Trinnskruer, låsemuttere og utløser/låsesplinter er i rustfritt og syrefast stål A4 i henhold til DIN 933 og DIN 985.

4. Bruksområde

Sørlandsstigen kan monteres som redningsstige på eneboliger, rekkehus, hytter, arbeidsbrakker, lavblokker osv. der det kan være behov for vindusrømming. Primært brukes stigen om et tiltak for forbedret rømming av eksisterende bygninger der kravene til rømningsveier i henhold til teknisk forskrift til Plan- og bygningsloven (TEK) er tilfredsstilt på annen måte. Dette gjelder bygninger hvor man ønsker en bedre sikkerhet og trygghet ved å ha en redningsstige tilgjengelig. Se forøvrig pkt. 6 om betingelser for bruk som rømningsvei.



Fig. 1
Sørlandsstigen i bruk under rømming.

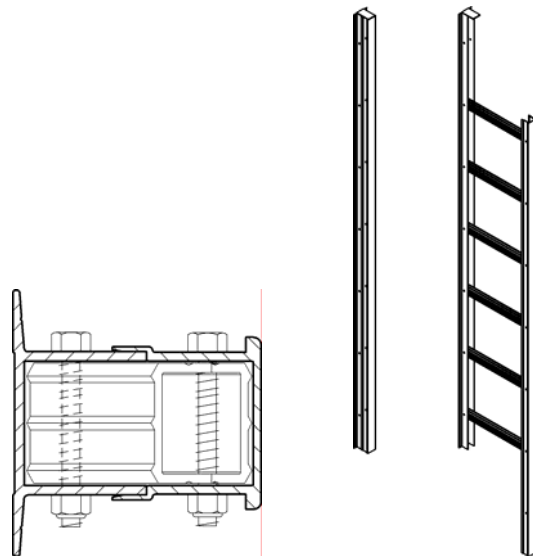


Fig. 2
Tverrsnitt av sammenslått stige og utfelt stige. Sammenslått er ytre mål 65 mm x 45 mm. Utfelt er ytre mål 375 mm x 45 mm. Trinnbredde og trinnavstand er 300 mm.

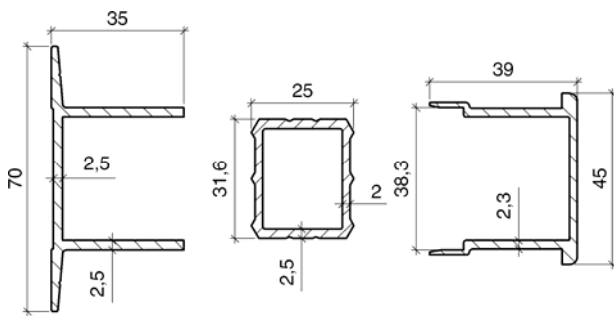


Fig. 3
Profilene til indre vange, trinn og ytre vange. Profilene festes sammen med M6 x 45 mm trinnskrue og M6 låsemutter.

5. Egenskaper

Bæreevne

Sørlandsstigen tilfredsstillende lastkravene gitt i NS-INSTA 650 Stiger – Bærbare stiger. Stigen kan belastes med 2,6 kN midt på et trinn, og med 2,6 kN ved ytre vange. Dette tilsvarer at to personer står samtidig i hver stigeenhet.

Bestandighet

På basis av materialkvalitetene som er angitt i pkt. 3 er Sørlandsstigen vurdert å tilfredsstillende bestandighet.

Brannteknisk klassifisering

Sørlandsstigen er brannteknisk uklassifisert.

Miljødeklarasjon

Det er ikke utarbeidet egen miljødeklarasjon for Sørlandsstigen. Produktet inneholder ingen stoffer på miljøvernmyndighetenes Obs-liste om helse og miljøfarlige stoffer.

Avfallshåndtering/gjenbruksmuligheter

Produktet kan leveres til materialgjenvinning ved vanlig offentlig avfallsdepot etter endt levetid.

6. Betingelser for bruk

Plassering

Sørlandsstigen er ment for rømming av bygninger på et tidlig stadium av en brann, og bør monteres slik at den blir mest mulig beskyttet mot strålevarme og flammer fra underliggende etasjer. Stigen bør fortrinnsvis ikke plasseres nær vindu i underliggende etasjer.

Stigen skal monteres med nedre ende minst 0,5 m over bakken slik at ytre vangen kommer minst 0,2 m over terreng i utfelt stilling. Høyde over terreng bør økes dersom det kan forventes at utfelling av stigen vil kunne hindres av snøopplag eller plassering av gjenstander langs veggen.

Stigen monteres slik at toppen er minst 1,0 m, og helst 1,35 m, over nedre vinduskant eller over balkongrekkverk, slik at øverste trinn som man holder seg i ved utstigning kommer 0,6 - 0,9 m over vinduskant/rekkverk.

Avstand til vinduers sidekarm bør være maks. 0,35 m. Dersom det er vanskelige utstigningsforhold, f.eks. ved sidehengslede og utadslående vinduer med midtpost, bør stigen monteres i flukt med midtposten for å gi tilfredsstillende tilgjengelighet for rømming. Alternativt kan det benyttes et utstigningsplata under vinduet. Produsenten har utarbeidet montasjeanvisning tilpasset de forskjellige vindustypene som vippevindu, topphengslet vindu, sidehengslet vindu etc.

Bruk som rømningsvei fra vindu i henhold til TEK

Før bygninger i risikoklasse 1, 2 og 4 kan vindu som har underkant mindre enn 5 m over planert terreng benyttes som godkjent rømningsvei i henhold til TEK når vindusåpningens høyde og bredde er som vist i fig. 4. Brystningshøyden bør, dersom ikke spesielle forholdsregler er tatt, ikke være mer enn 1,0 m over golvet. Rømningsvindu må merkes som utgang, unntatt i boliger.

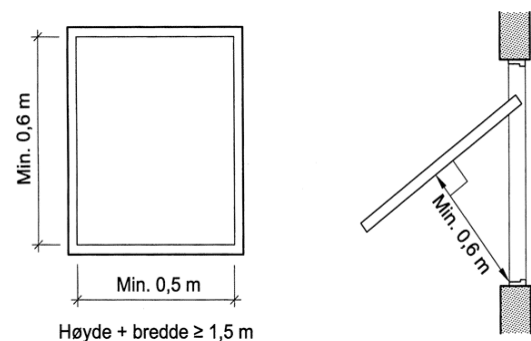


Fig. 4
Minimumsmål på fri åpning til vindu som rømningsvei. Vindu med midtpost må tilfredsstillende minimumsmålene på hver side av midtposten.

Dersom Sørlandsstigen skal brukes som rømningsvei i henhold til TEK fra vindu hvor underkant er mer enn 5 m over terreng kan dette bare gjøres på basis av en særskilt brannteknisk prosjektering og sikkerhetsvurdering i hvert enkelt tilfelle. Se forøvrig Byggforskseriens Byggdetaljer 520.391.

Feste til vegg

På trevegger monteres Sørlandsstigen med rustfrie treskrue med diameter min. 6 mm. På stignens øvre del festes skruene parvis med avstand maks. 0,6 m mellom skruene. På liggende bordkledning bør det fortrinnsvis brukes et ekstra vertikalt bord bak kledningen som skruene festes til. Ved vertikal kledning skal skruene festes gjennom bordene og inn i de horisontale spikerslagene. Innfestingspunktene må beskyttes mot vanninntrengning slik at innfestingen ikke blir svekket over tid, f. eks. ved bruk av pakninger.

På mur- og betongvegger festes Sørlandsstigen med egnede ekspansjonsbolter e.l. som har dokumenterte egenskaper vedr. styrke og utendørs miljøpåkjenninger.

Transport og lagring

Sørlandsstigen leveres plastemballert. Forsendelsen skal være vedlagt en monteringsanvisning samt det nødvendige tilbehør som utløzersplint/låsesplint, skruer og skjøtestykker.

Vedlikehold/kontroll

Det bør foretas en årlig test av stigen og dens funksjoner samt kontroll av festeskruenes forankring til veggen.

7. Produksjonskontroll

Sørlandsstigen er underlagt overvåkende produksjonskontroll i henhold til kontrakt med Norges byggforskningsinstitutt om NBI Teknisk Godkjenning.

8. Grunnlag for godkjenningen

Godkjenningen er basert på en systemvurdering samt verifikasjon av egenskaper som er dokumentert i følgende rapporter:

- Siv.ing. Jan Heide Sigurdson. Rapport av 30.09.2003. Dimensjonering av brannstige, Sørlandsstigen AS. Prøving av trinnstyrke.
- Siv.ing. Jan Heide Sigurdson. Rapport av 30.09.2003. Dimensjonering av brannstige, Sørlandsstigen AS. Vridningsprøving av trinn.
- Norges byggforskningsinstitutt. Rapport O 20478 av 14.10.2005. Sørlandsstigen. Rapportering av prøving.

9. Merking

Hver stige skal være merket med produsentnavn og en identifikasjon som angir produksjonstidspunkt. Det kan også merkes med NBIs godkjenningsmerke nr. 2427.



Godkjenningsmerke

10. Ansvar

Innehaver/produsent har det selvstendige produktansvar i henhold til gjeldende rett. Bruksbetinget krav kan ikke fremmes overfor NBI utover det som er nevnt i NS 8402.

11. Saksbehandling

Prosjektleder for godkjenningen er Jon Lundesgaard, Norges byggforskningsinstitutt, avd. Materialer og konstruksjoner - Oslo.

for Norges byggforskningsinstitutt

Trond Ø. Ramstad
Godkjenningsleder